



Zacisk hamulcowy BPW ECO Disc TS2 - zestawy naprawcze

Zestaw klocków hamulcowych

Nr katalogowy

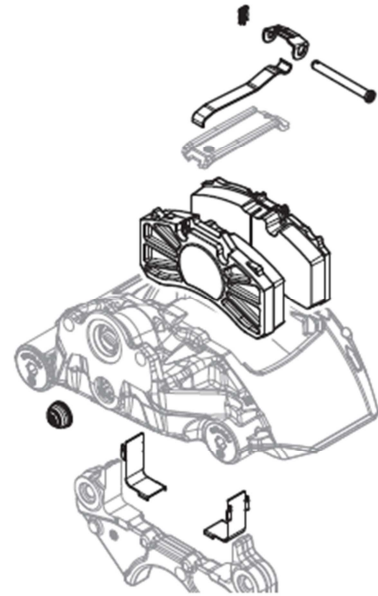
09.801.08.72.0

09.801.08.73.0

Opis

klocki hamulcowe BPW 8201 / TS2 3709

klocki hamulcowe BPW 8201 / TS2 4309



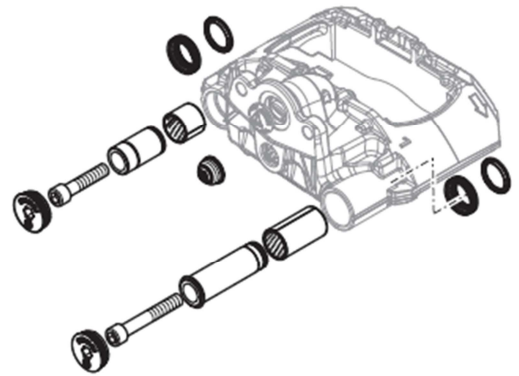
Zestaw naprawczy prowadnic zacisku

Nr katalogowy

09.801.08.69.0

Opis

Zestaw prowadnic TS2 3709 / TS2 4309



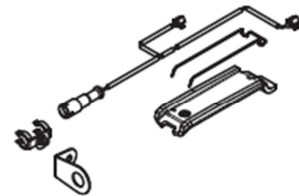
Czujniki zużycia klocków hamulcowych

Nr katalogowy

05.801.48.92.0

Opis

Czujniki zużycia TS2 3709 / TS2 4309





The brands of the BPW Group:



NEWS Aftermarket

Zacisk hamulcowy ECO Disc TS2

Nr katalogowy

09.362.72.20.0

09.362.72.21.0

Opis

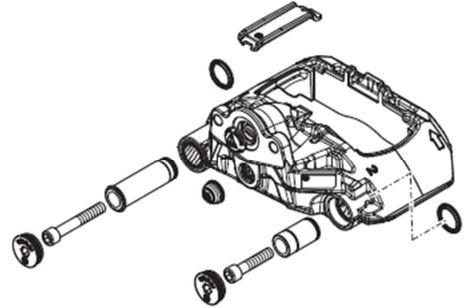
Zacisk TS2 3709

09.362.72.22.0

09.362.72.23.0

Zacisk TS2 4309

Nr katalogowy zacisku należy potwierdzić z numerem na tabliczce znamionowej zacisku.



Blachy osłonowe hamulca TS2

Nr katalogowy

Osie sztywne

09.801.08.50.0

09.801.08.51.0

09.801.08.52.0

09.801.08.53.0

Opis

Zestaw do TS2 3709 / ET 120

Zestaw do TS2 4309 / ET 120

Zestaw do TS2 3709 / ET 0

Zestaw do TS2 4309 / ET 0

Osie skrętne

09.801.08.65.0

09.801.08.66.0

09.801.08.67.0

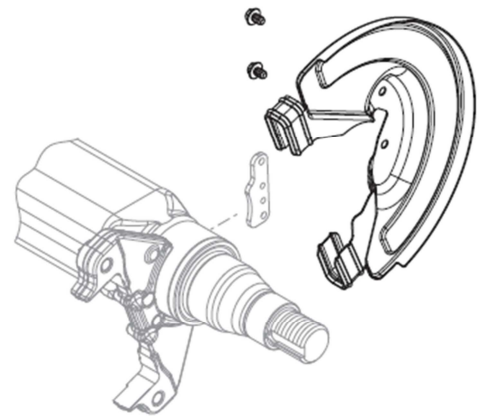
09.801.08.68.0

Zestaw do ...LL TS2 3709 / ET 0

Zestaw do ...LL TS2 3709 / ET 120

Zestaw do ...LL TS2 4309 / ET 0

Zestaw do ...LL TS2 4309 / ET 120



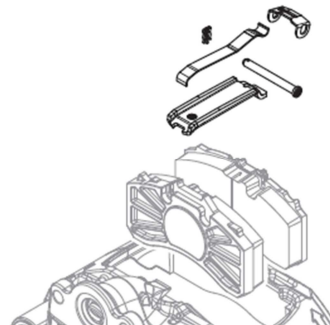
Zestaw mocowania klocków hamulcowych

Nr katalogowy

09.801.08.70.0

Opis

Zestaw mocowania klocków
TS2 3709 / TS2 4309



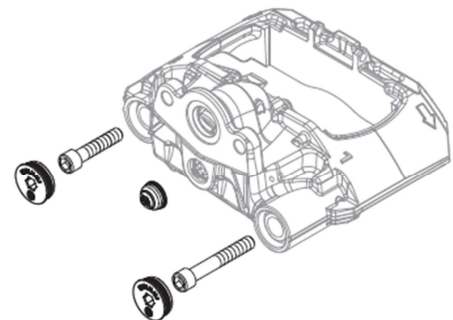
Zestaw śrub mocowania zacisku TS2

Nr katalogowy

09.801.08.71.0

Opis

Zestaw śrub do TS2 3709 / TS2 4309





The brands of the BPW Group:



NEWS Aftermarket

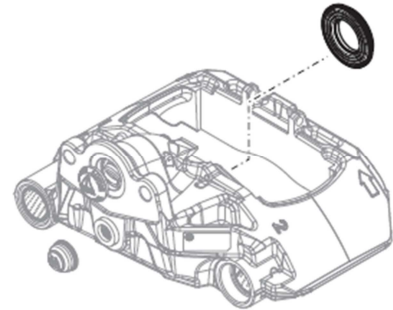
Uszczelniacz tłoczka

Nr katalogowy

09.801.08.81.0

Opis

Uszczelniacz tłoczka TS2 3709 / TS2 4309



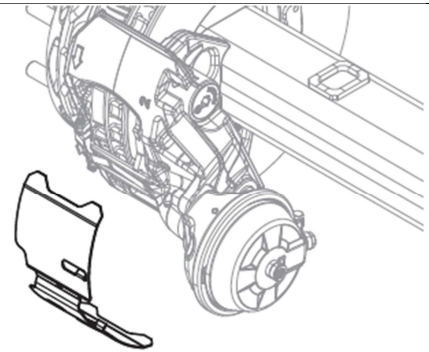
Ostona klocków hamulcowych

Nr katalogowy

03.010.95.42.0

Opis

Ostona klocków do TS2 3709 / TS2 4309



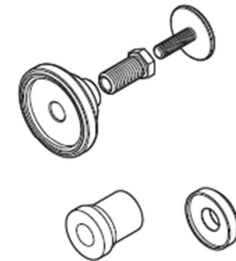
Doposażenie walizki TSB

Nr katalogowy

09.801.08.82.0

Opis

Elementy do obsługi TS2 3709 / TS2 4309



Walizka specjalna

Nr katalogowy

99.00.000.9.72

Opis

Walizka do obsługi zacisków hamulcowych
BPW ECO Disc:
TS2 3709 / TS2 4309
TSB 3709 / TSB 4309 / TSB 4312

