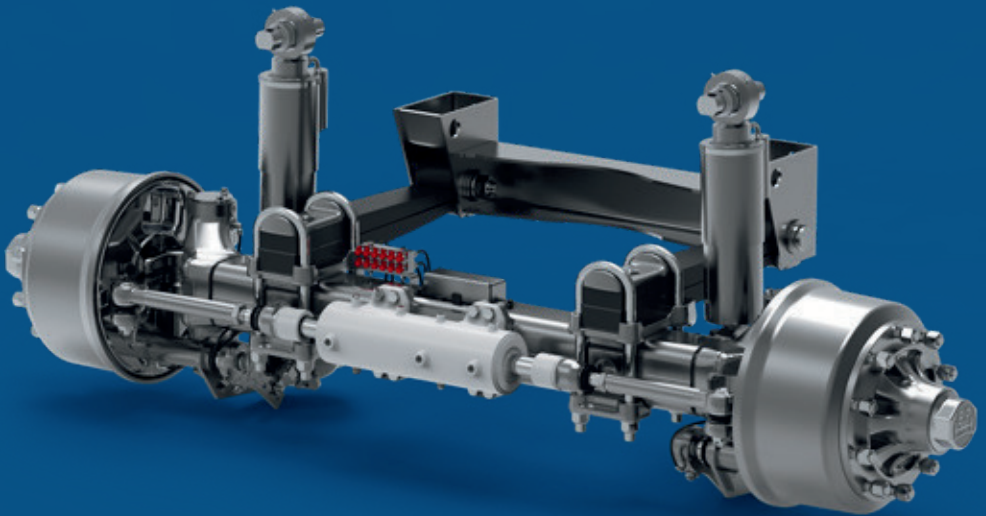


we think transport



Zawieszenie HydroPneumatyczne BPW

**HIGH PERFORMANCE**

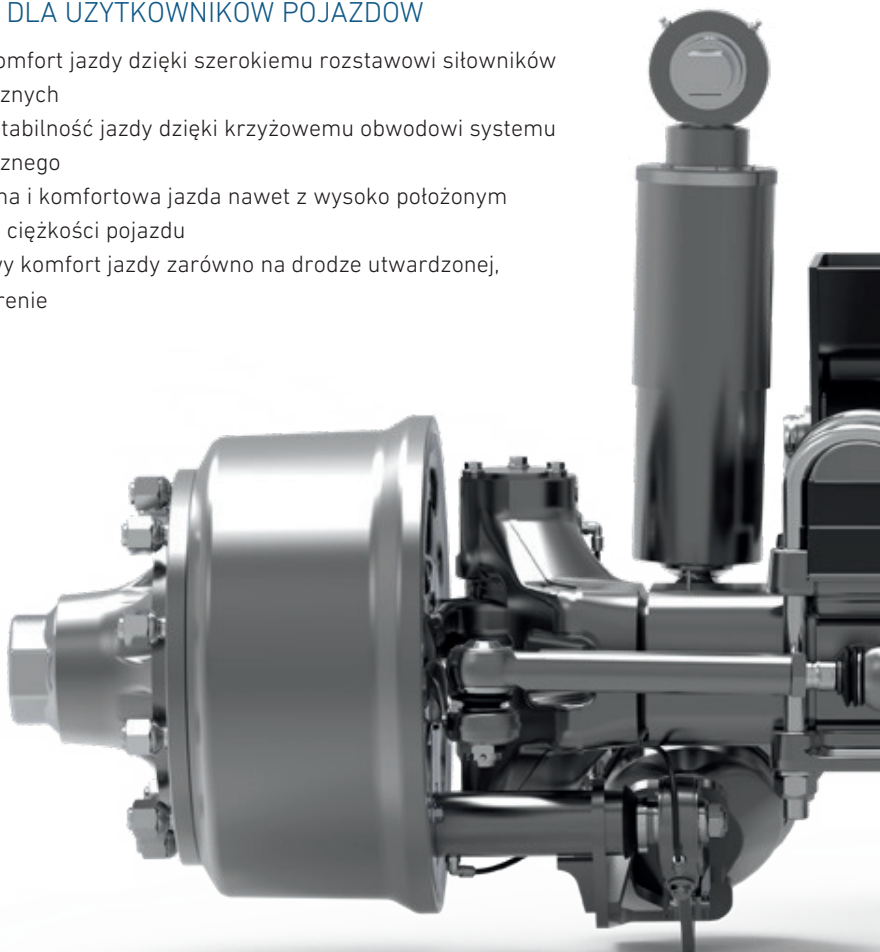


# WYJĄTKOWY KOMFORT

BPW posiada w ofercie osie z zawieszeniem hydropneumatycznym do pojazdów, które muszą spełniać specjalne wymagania dotyczące stabilności przechyłów, zawieszenia hydropneumatycznego zapewnia bardzo dobre poziomowanie pomiędzy osiami (nawet do 270 mm) i równomierne rozłożenie obciążenia na osie. Rozwiązanie to gwarantuje bezpieczną i komfortową jazdę, nawet z przyczepą o wysoko położonym środku ciężkości.

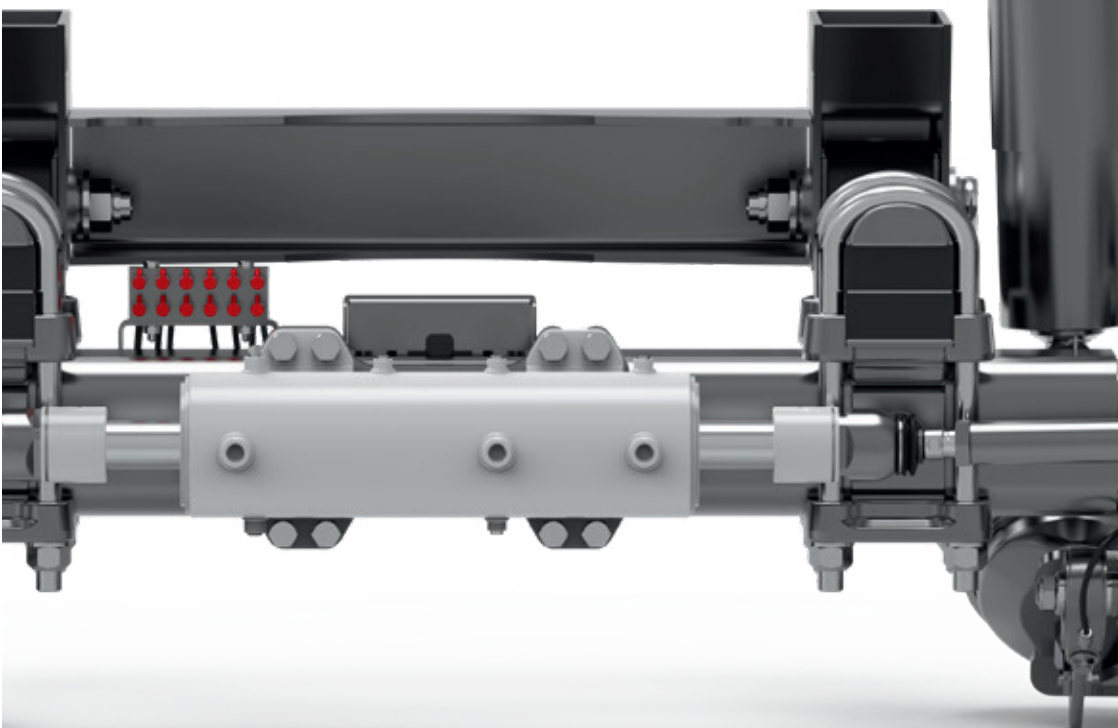
## KORZYŚCI DLA UŻYTKOWNIKÓW POJAZDÓW

- Lepszy komfort jazdy dzięki szerokiemu rozstawowi siłowników hydraulicznych
- Wysoka stabilność jazdy dzięki krzyżowemu obwodowi systemu hydraulicznego
- Bezpieczna i komfortowa jazda nawet z wysoko położonym środkiem ciężkości pojazdu
- Wyjątkowy komfort jazdy zarówno na drodze utwardzonej, jak i w terenie



## KORZYŚCI DLA PRODUCENTÓW POJAZDÓW

- W opcji indywidualne rozwiązania ramy montażowej ułatwiającej połączenie zawieszenia z zabudową pojazdu
- Pasywne lub elektroniczne sterowanie zawieszeniem
- Przygotowanie do elektronicznego wymuszonego sterowania
- Dodatkowo dostępne opcje:
  - Zawór poziomujący
  - Podnoszenie osi
  - Funkcja podnoszenia i opuszczania zawieszenia
- Wspomaganie trakcji poprzez dociążenie jednej z osi
- Różne opcje sterowania
- Wysoki komfort jazdy i dobra zwrotność



The brands of the BPW Group:



BPW Polska Sp. z o.o.

05-092 Łomianki ul. Warszawska 205/219 · Tel. +48 22 751 77 97

bpw.polska@bpw.pl · www.bpw.pl