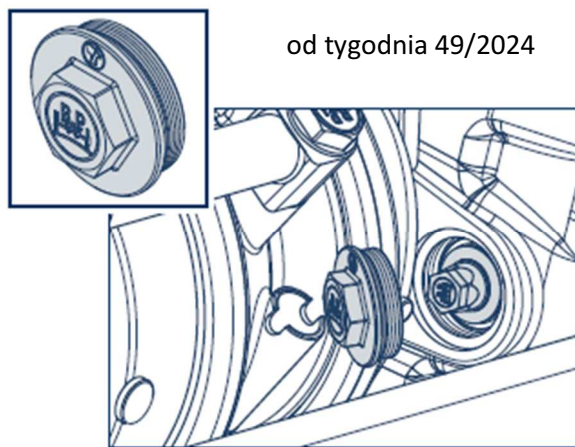
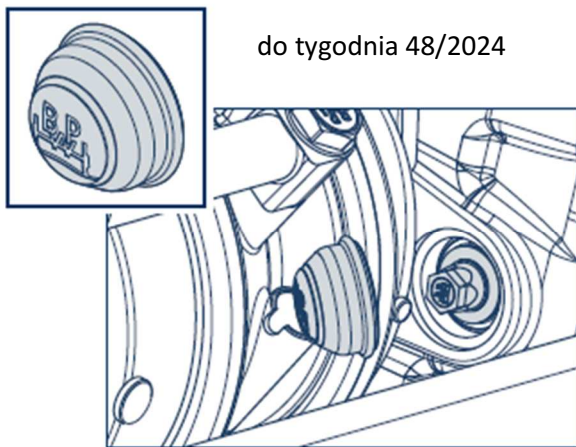




Wkręcana zaślepka śruby regulacyjnej zacisków BPW ECO Disc TS2

Od tygodnia kalendarzowego 49/2024 (data produkcji zacisku hamulcowego) w przypadku osi z hamulcem tarczowym BPW ECO Disc TS2 zmianie ulega zaślepka uszczelniająca śruby regulacyjnej zacisku hamulcowego.

Znana wcześniej niebieska lub czarna gumowa zaślepka wciskana zostaje zastąpiona wersją wkręcaną.



Zmiana ta niesie ze sobą 2 korzyści dla klienta:

- Niezawodność produktu w codziennym użytkowaniu: Nowa wkręcana zaślepka chroni regulator zacisku hamulcowego (SW 13) przed wnikaniem brudu i wilgoci, a tym samym przyczynia się do poprawy niezawodności hamulca ECO Disc TS2
- Łatwość serwisowania w warsztacie: nakrętkę (SW 21) można łatwo dokręcić kluczem płaskim momentem 15 Nm.

Ponadto:

- Nowe zaciski hamulcowe TS2 3709 i TS2 4309 są kompatybilne z poprzednimi i w 100% je zastępują
- Nowe zaciski hamulcowe TS2 3709 i TS2 4309 otrzymały nową numerację części
- Numery osi pozostają takie same, a zmiana jest dokonywana w ramach dotychczasowych numerów osi
- W ramach wymiany na jednej osi można stosować różne wersje zacisków hamulcowych ECO Disc TS2
- Oprócz gumowej zaślepki, zestawy naprawcze klocków hamulcowych itp. otrzymują również nową nakrętkę

W celu uzyskania szczegółowych informacji prosimy o kontakt z przedstawicielem BPW.